

# VFD-VL

Привод для лифта



## ASIA

Delta Electronics, Inc.  
Taoyuan1

31-1, Xingbang Road, Guishan Industrial Zone,  
Taoyuan County 33370, Taiwan, R.O.C.  
TEL: 886-3-362-6301 / FAX: 886-3-362-7267

## EUROPE

Deltronics (The Netherlands) B.V.  
Eindhoven Office

De Witbogt 15, 5652 AG Eindhoven, The Netherlands  
TEL: 31-40-2592850 / FAX: 31-40-2592851

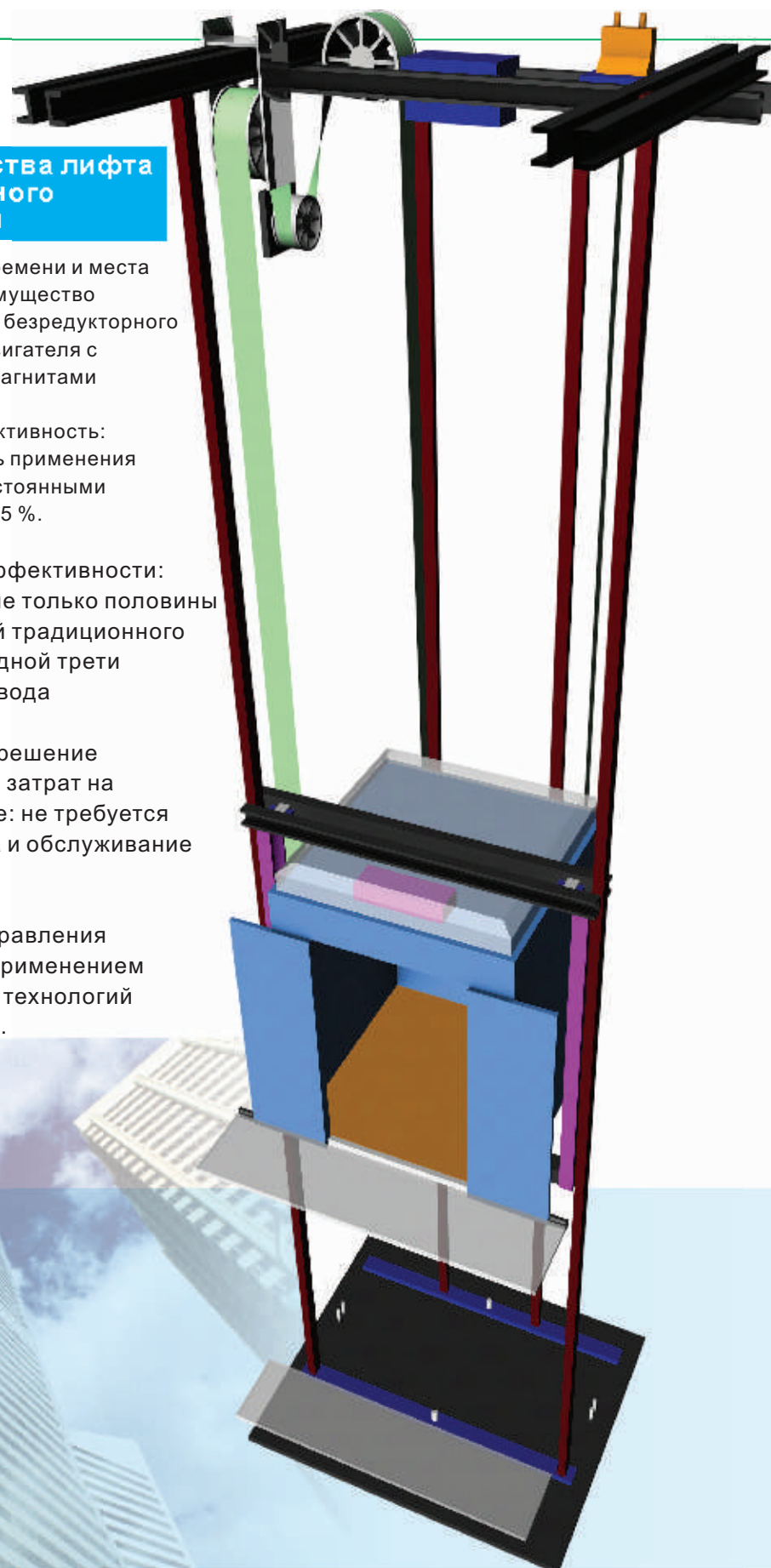
Региональный дистрибьютор:

\*Мы оставляем за собой право внесения любых изменений без предварительного уведомления.



## Преимущества лифта без машинного помещения

- Сокращение времени и места монтажа: преимущество использование безредукторного синхронного двигателя с постоянными магнитами
- Высокая эффективность: эффективность применения двигателя с постоянными магнитами до 95 %.
- Сравнение эффективности: использование только половины возможностей традиционного двигателя и одной трети для гидропривода
- Экологичное решение и сокращение затрат на обслуживание: не требуется замена масла и обслуживание редуктора
- Плавность управления достигается применением современных технологий и механизмов.

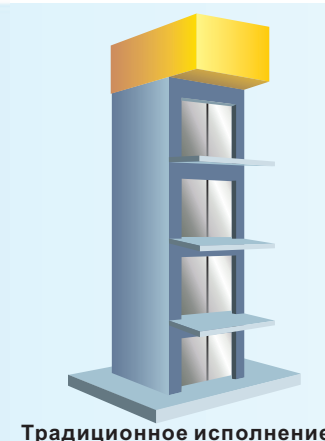


## Функциональные возможности

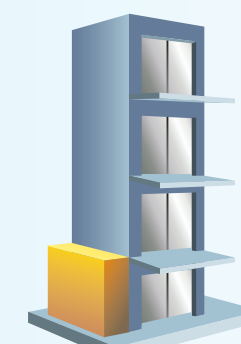
- Высокое качество управления (FOC - векторное управление с ориентацией по полю)
- Применение асинхронных двигателей и синхронных двигателей с постоянными магнитами
- Использование возможностей синхронного двигателя с магнитами, автоматическое определение направления магнитного поля при старте
- Функция автоматической настройки параметров двигателя и определение угла между магнитным полем и показанием энкодера для синхронных двигателей
- Встроенный тормозной модуль вплоть до 22кВт
- Возможность подключения аварийного источника питания (EPS) для работы на низком напряжении DC48/96V, автоматическая коррекция момента при пуске, компенсация нагрузки и функция ручной настройки плавности хода
- Встроенная функция управления внешним ЭМ тормозом
- Встроенные функции управления пуском и остановом лифта
- Малогабаритная модульная конструкция облегчает установку и монтаж
- Встроенный интерфейс RS-485 (RJ-11) и MODBUS протокол
- Возможность подключения к компьютеру для настройки и мониторинга
- Полный набор защитных функций с точным измерением тока.



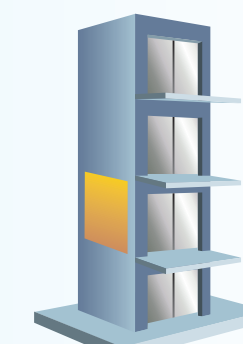
## Модульная конструкция



Традиционное исполнение



Лифт с гидроприводом



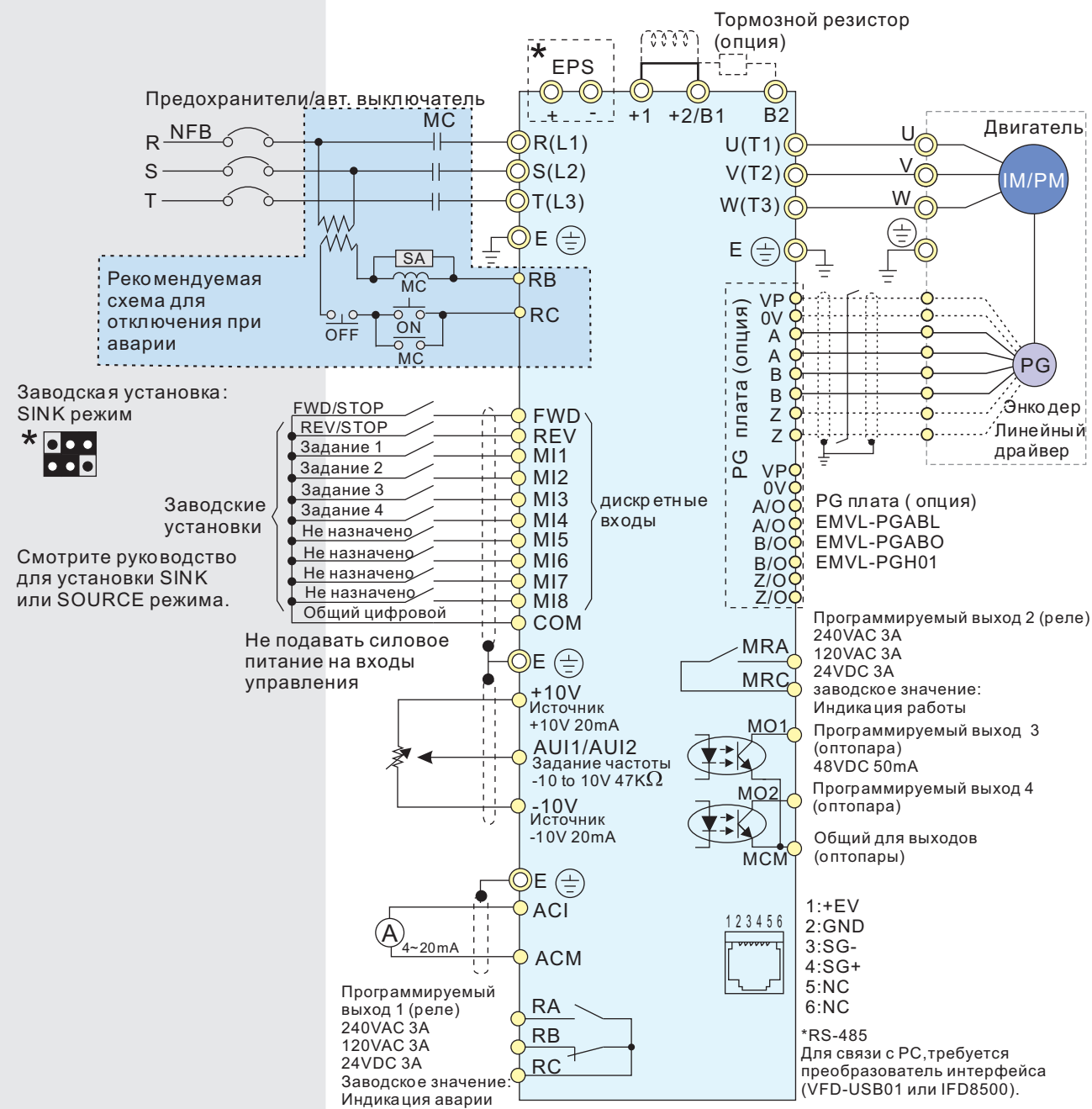
Лифт без машинного помещения



# Привод для лифта

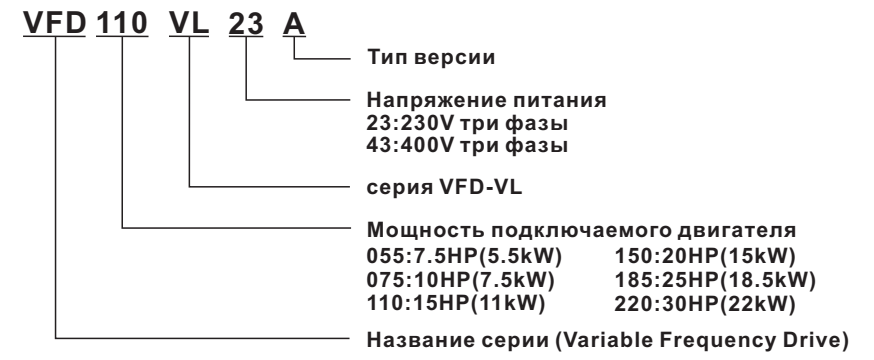
# VFD-VL

## Схема подключения



- Клеммы силового питания      ○ Клеммы управления      ○ Витая экранированная пара
- \* Клеммы EPS предназначены для аварийного источника питания, смотри те рук овод ств о.
- \* Для PG платы, смотри те рук овод ств о.
- \* Руков од ств о по эксп л у ат а ц и и можно за г р у з и т ь с с а й т а [www.delta-vf.d.ru](http://www.delta-vf.d.ru) или ан г л . вер с и ю [http://www.delta.com.tw/product/em/download/download\\_main.asp?act=3&pid=1&cid=1&tpid=1](http://www.delta.com.tw/product/em/download/download_main.asp?act=3&pid=1&cid=1&tpid=1)

## Обозначение



## Спецификация

### Серия для 230В

Номер модели VFD-__VL	055	075	110	150	185	220	
Макс. мощность двигателя(кВт)	5.5	7.5	11	15	18.5	22	
Макс. мощность двигателя(HP)	7.5	10	15	20	25	30	
Характеристики выхода	Выходная мощность (kVA)	9.5	12.5	19	25	34	
	Номинальный выходной ток для постоянного момента (A)	21.9	27.1	41.1	53	70.0	79
	Номинальный выходной ток для переменного момента (A)	25	31	47	60	80	90
	Макс. выходное напряжение (В)	3-фазы пропорционально входному напряжению					
Вход	Выходная частота (Гц)	0.00~120.00 Гц					
	Частота ШИМ (кГц)	12 кГц			9 кГц		
	Ном. входной ток (А)	25	33	52	63	68	79
	Напряжение / частота	3-фазы , 200-240В , 50/60 Гц					
	Отклонение напряжения	10%(180~264 В)					
	Отклонение частоты	5%(47~63 Гц)					
Способ охлаждения	Принудительное, вентилятором						
Вес (кг.)	8	10	10	13	13	13	

### Серия для 400В

Номер модели VFD-__VL	055	075	110	150	185	220	
Макс. мощность двигателя (кВт)	5.5	7.5	11	15	18.5	22	
Макс. мощность двигателя (HP)	7.5	10	15	20	25	30	
Характеристики выхода	Выходная мощность (kVA)	9.9	13.7	18	24	29	34
	Номинальный ток для постоянного момента (A)	12.3	15.8	21	27	34	41
	Номинальный ток для переменного момента(A)	14	18	24	31	39	47
	Макс. выходное напряжение (В)	3 - фазы пропорционально входному напряжению					
Вход	Выходная частота (Гц)	0.00~120.00 Гц					
	Частота ШИМ (кГц)	12 кГц			9 кГц		
	Номинальный входной ток (А)	12	17	25	27	35	42
	Напряжение / частота	3-фазы , 380-480 В , 50/60 Гц					
	Отклонение напряжения	10%(342~528 В)					
	Отклонение частоты	5%(47~63 Гц)					
Способ охлаждения	Принудительное вентилятором						
Вес (кг.)	8	10	10	13	13	13	



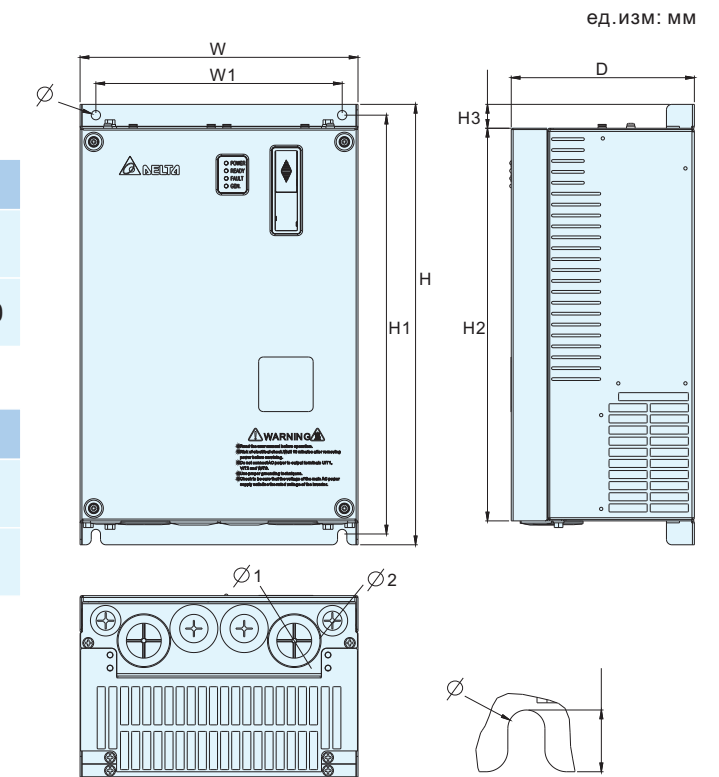
## Спецификация

Характеристики управления	Способ управления	1: V/F, 2: VF+PG, 3: SVC, 4: FOC+PG, 5: TQR+PG, 6: FOC+PG(PM)
	Пусковой момент	Пусковой момент 150% при 0.5Гц и при 0Гц с FOC + PG управлением
	Диапазон регулирования	1:100 бездатчиковый вектор (до 1:1000 с PG платой)
	Точность управления	± 0.5% бездатчиковый вектор (до ± 0.02% с PG платой)
	Полоса пропускания	5Гц (до 30Гц при векторном управлении)
	Максимальная частота	От 0.00 до 120.00 Гц
	Точность задания частоты	Цифровое задание +/- 0.005%, аналоговое задание +/- 0.5%
	Разрешение задания	Цифровое 0.01Гц, аналоговое: 1/4096(12-bit) от максимального задания частоты
	Ограничение момента	Максимально 200% по току
	Точность по моменту	±5%
	Времена разгона /замедл.	от 0.00 до 600.00 / от 0.0 до 6000.0 секунд
	Характеристики защиты	Характеристика V/f
Сигналы задания частоты		0-10V, ±10V, 4~20mA
Тормозной момент		Около 20%
Защита двигателя		Защитное электронное тепловое реле
Защита по току		При превышении 220% тока и 300% от номинального тока
Защита от утечек		При 50% номинального тока
Перегрузка		Постоянный момент: 150% и 60 сек., для переменного момента: 200% и 3 сек.
Перенапряжение		Перенапряжение: Vdc > 400/800V; низкое напряжение: Vdc < 200/400V
Защита от импульсного перенапряжения		Варистор (MOV)
Защита от перегрева		Встроенные температурные датчики
Окружающая среда	Исполнение корпуса	NEMA 1/IP20
	Рабочая температура	от -10 С до 45 С
	Температура хранения	от -20 С до 60 С
	Относ. влажность	не более 90% RH (без выпадения конденсата)
	Вибрация	9.80665m/s <sup>2</sup> (1G) менее 20 Гц, 5.88m/s <sup>2</sup> (0.6G) от 20 до 50 Гц
	Способ охлаждения	Принудительное вентилятором
	Место размещения	до 1,000 м. над уровнем моря, окр. среда без агрессивных жидкостей и газов
Стандарты	CE	

## Размеры

Тип	W	W1	H	H1	H2
C	235	240	350	337	320
D	255.0	226.0	403.8	384.0	360.0

Тип	H3	D	1	2
C	-	136	6.5	34
D	21.9	168.0	8.5	34



## Опции и аксессуары

### Цифровой пульт KPVV-CC01



### Плата входов и выходов (I/O)

EMVL-IODA01:  
I/O и D/A плата



EMVL-SAF01:  
Плата защитного реле



### PG-платы для организации обратной связи по скорости

EMVL-PGABL:  
ABZ/UVW-линейный драйвер



EMVL-PGABO:  
ABZ-открытый коллектор



EMVL-PGH01: для HEIDENHAIN  
Абсолютный энкодер

